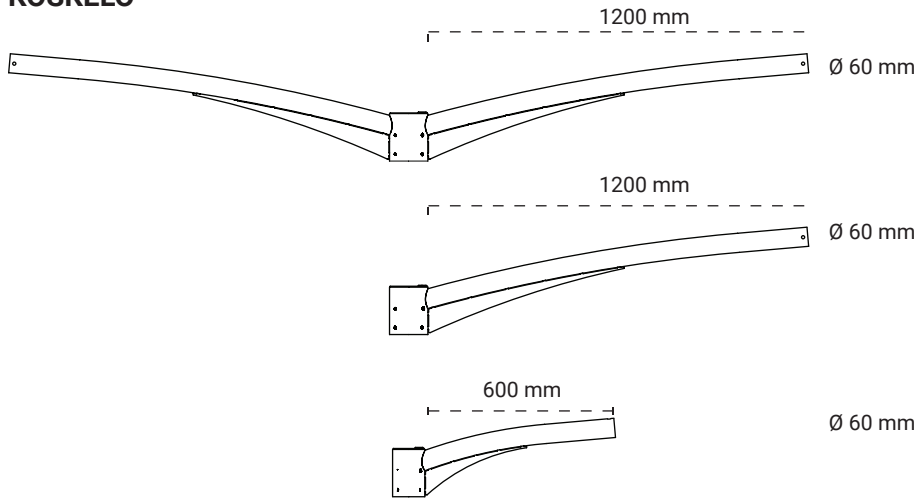
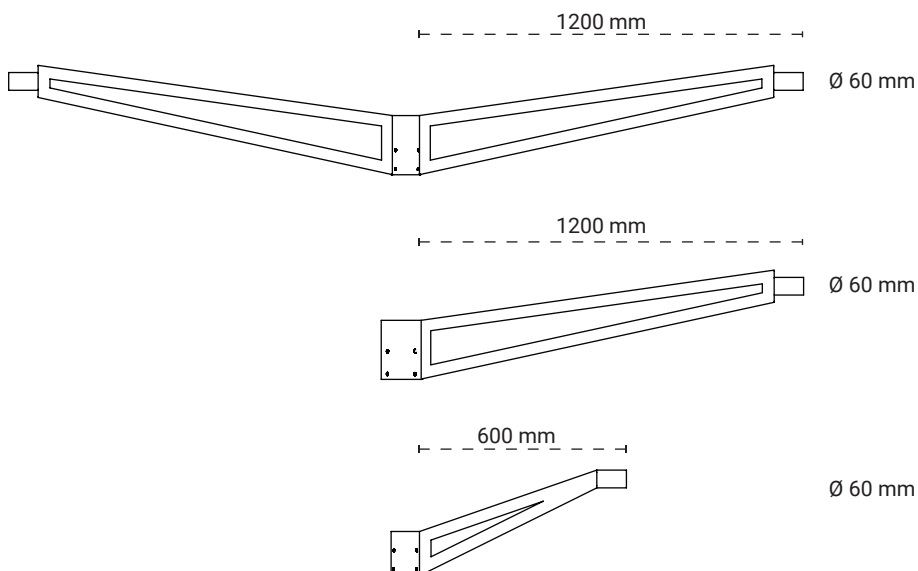


KOSKELO



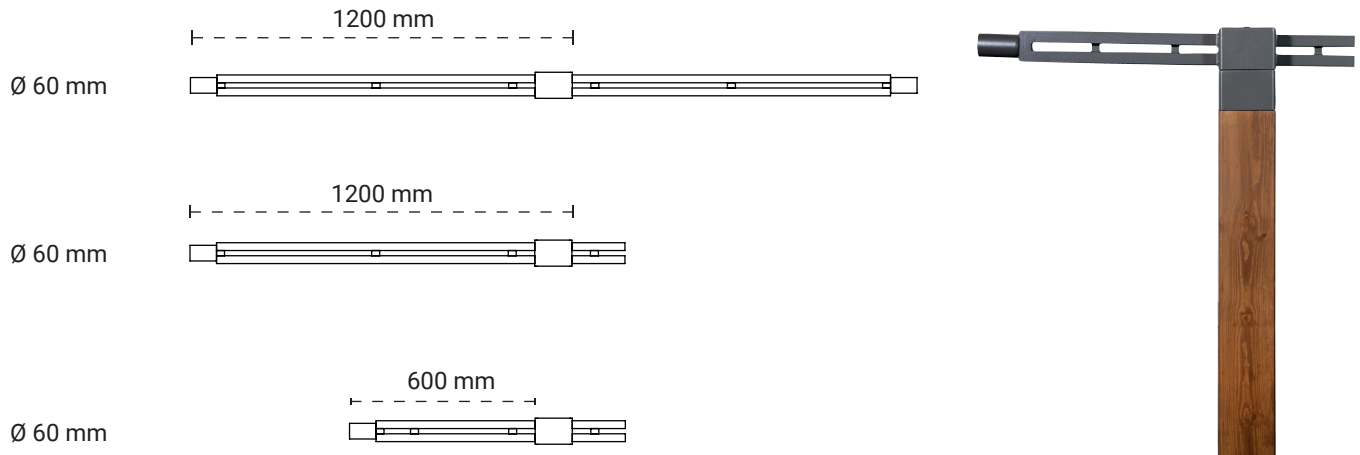
LOKKI



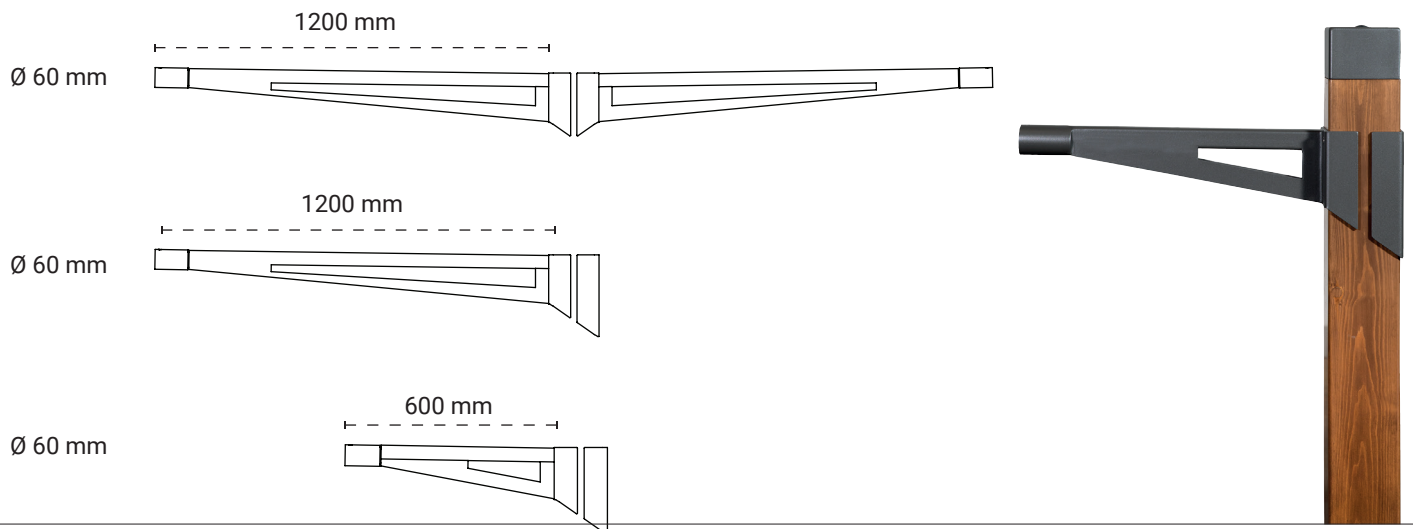
MATERIAALI

Raaka-aine: alapiilueen teräs (Si + P ≤ 0,04 %)
Sinkitys kansainvälisen standardin SFS-EN ISO 1461 mukaisesti
(kerospaksuus tyypillisesti <90µm).

TIKKA



PÄÄSKY

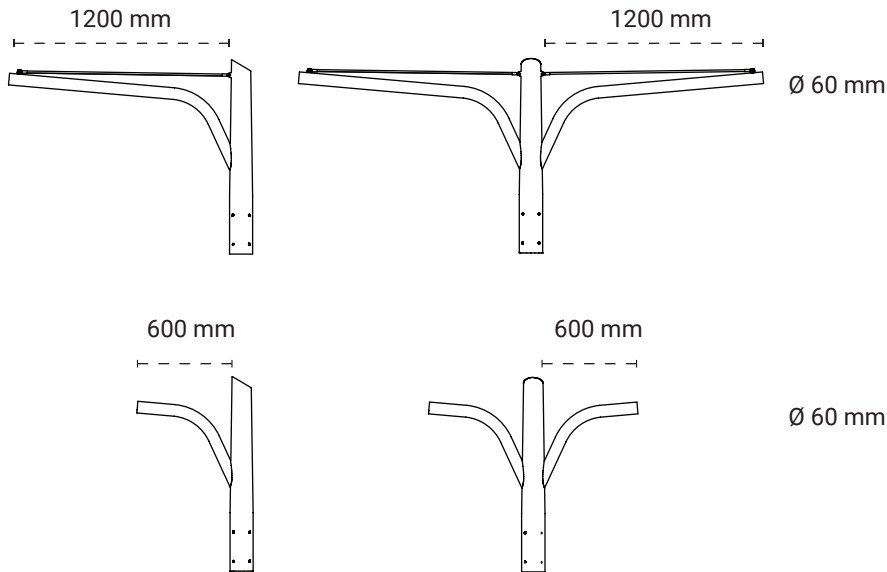


MATERIAALI

Raaka-aine: alapiilueen teräs (Si + P ≤ 0,04 %)
Sinkitys kansainvälisen standardin SFS-EN ISO 1461 mukaisesti
(kerospaksuus tyypillisesti <90µm).



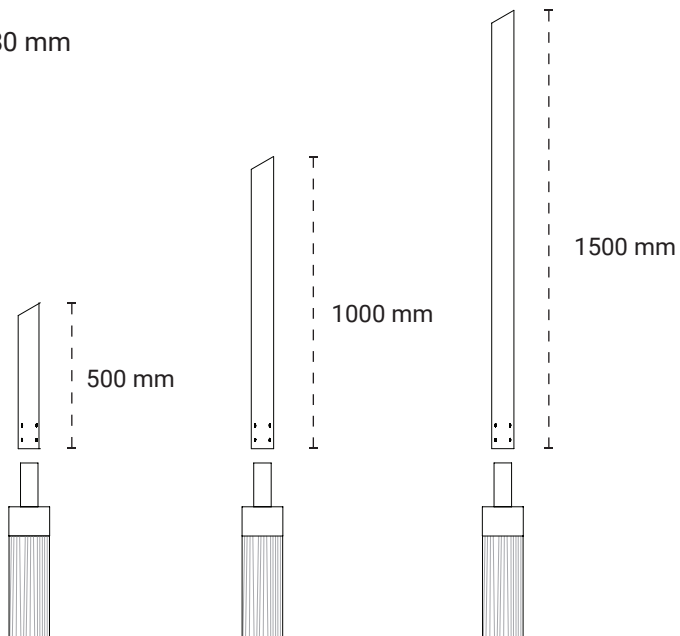
SEKA



PYSTYVARSI

Heittimien ja kohdevalaisimien asennukseen.

Ø 76, 80 X 80 mm



SIPI-adaptteri heittimien
asennukseen ja suuntaukseen.

MATERIAALI

Raaka-aine: alapialueen teräs (Si + P ≤ 0,04 %)
Sinkitys kansainvälisen standardin SFS-EN ISO 1461 mukaisesti
(kerrospaksuus tyypillisesti <90µm).